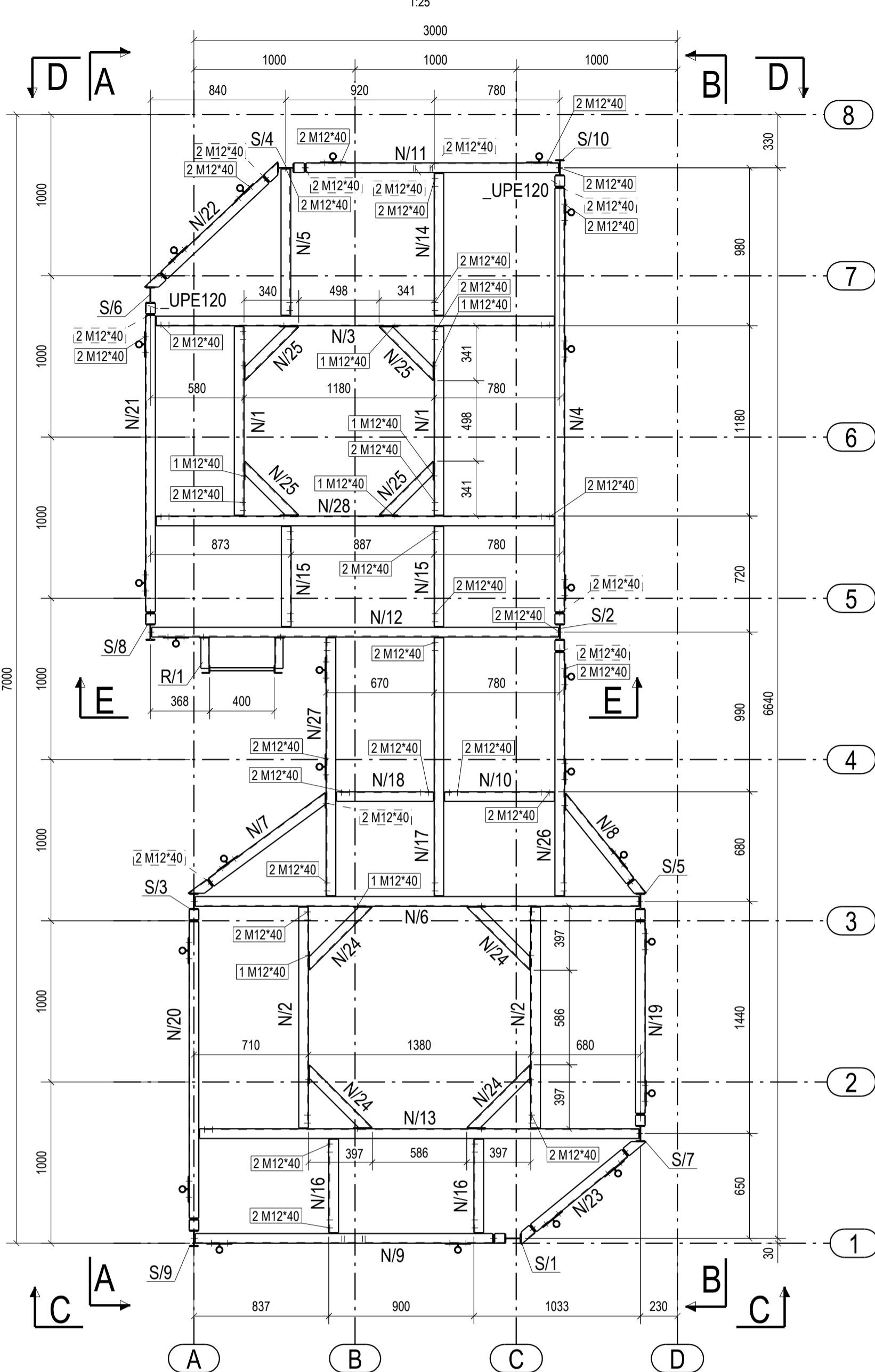
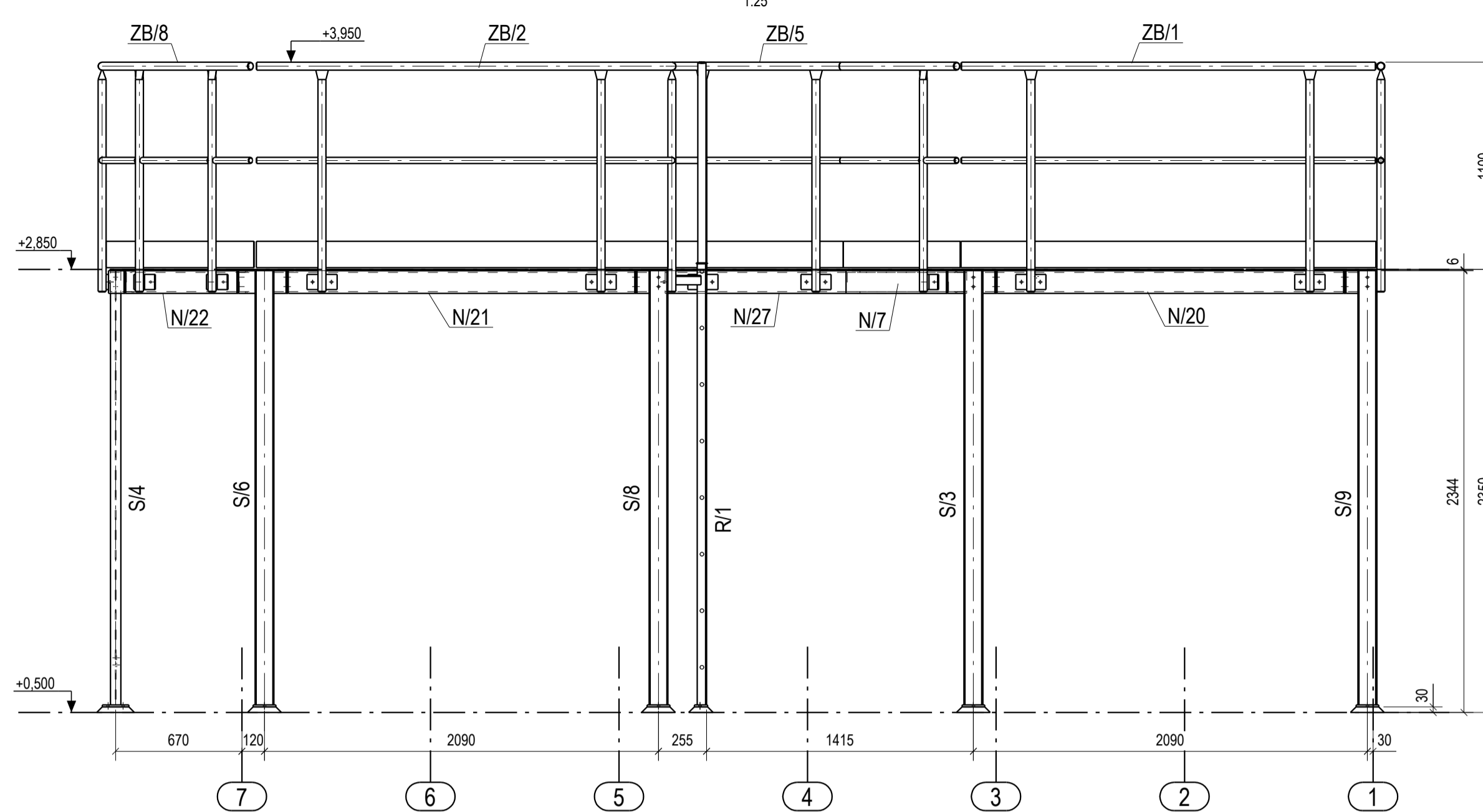


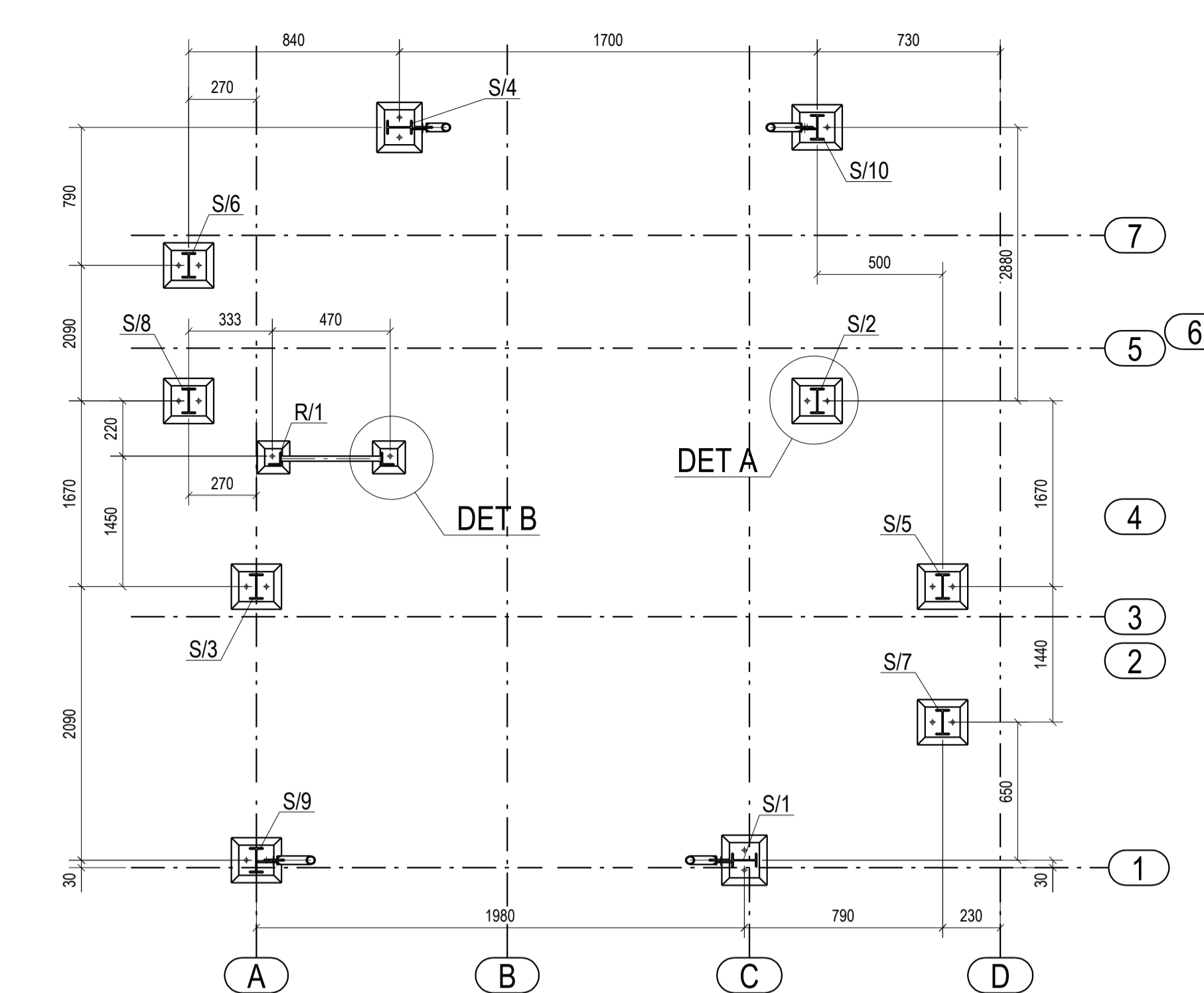
PÔDORYS +2,844 - T.O.S.



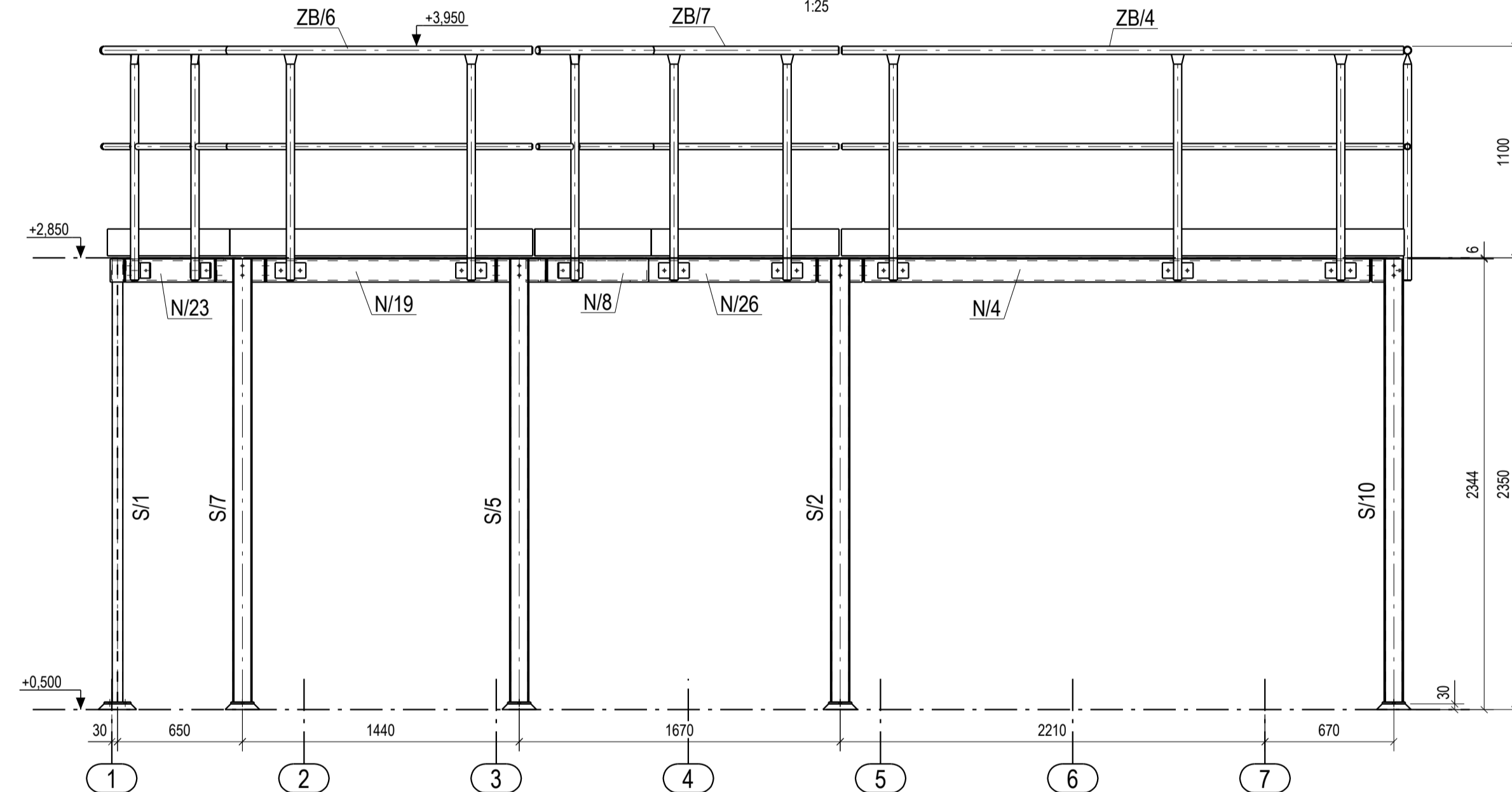
REZ A - A



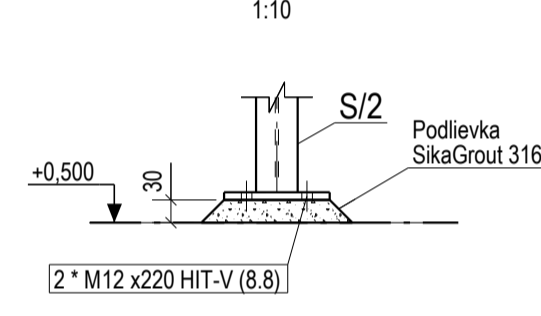
PÔDORYS - KOTVENIE



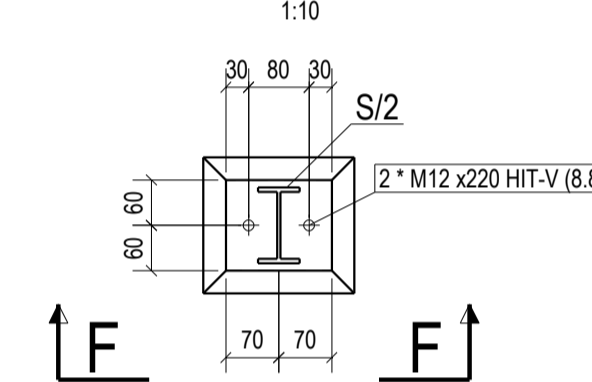
REZ B - B



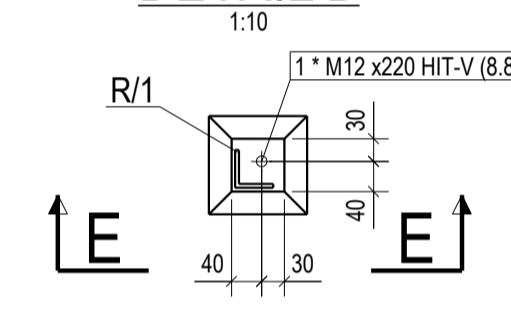
REZ F - F



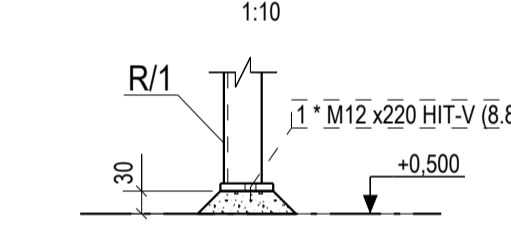
DETAIL A



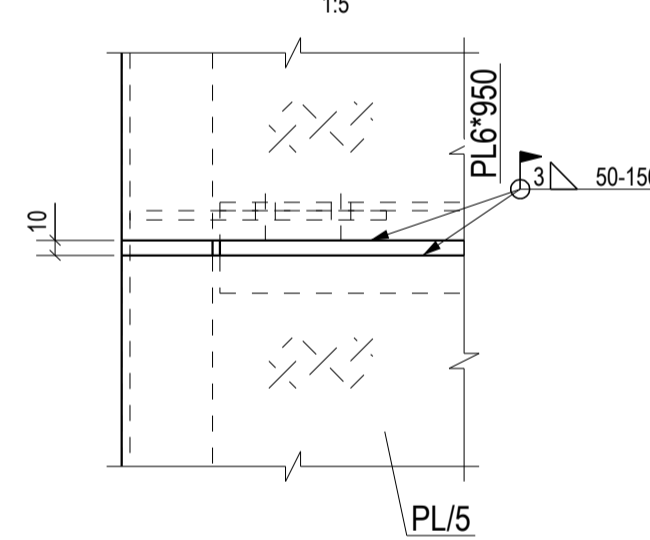
DETAIL B



REZ E - E



DETAIL C



POZNÁMKY / NOTES

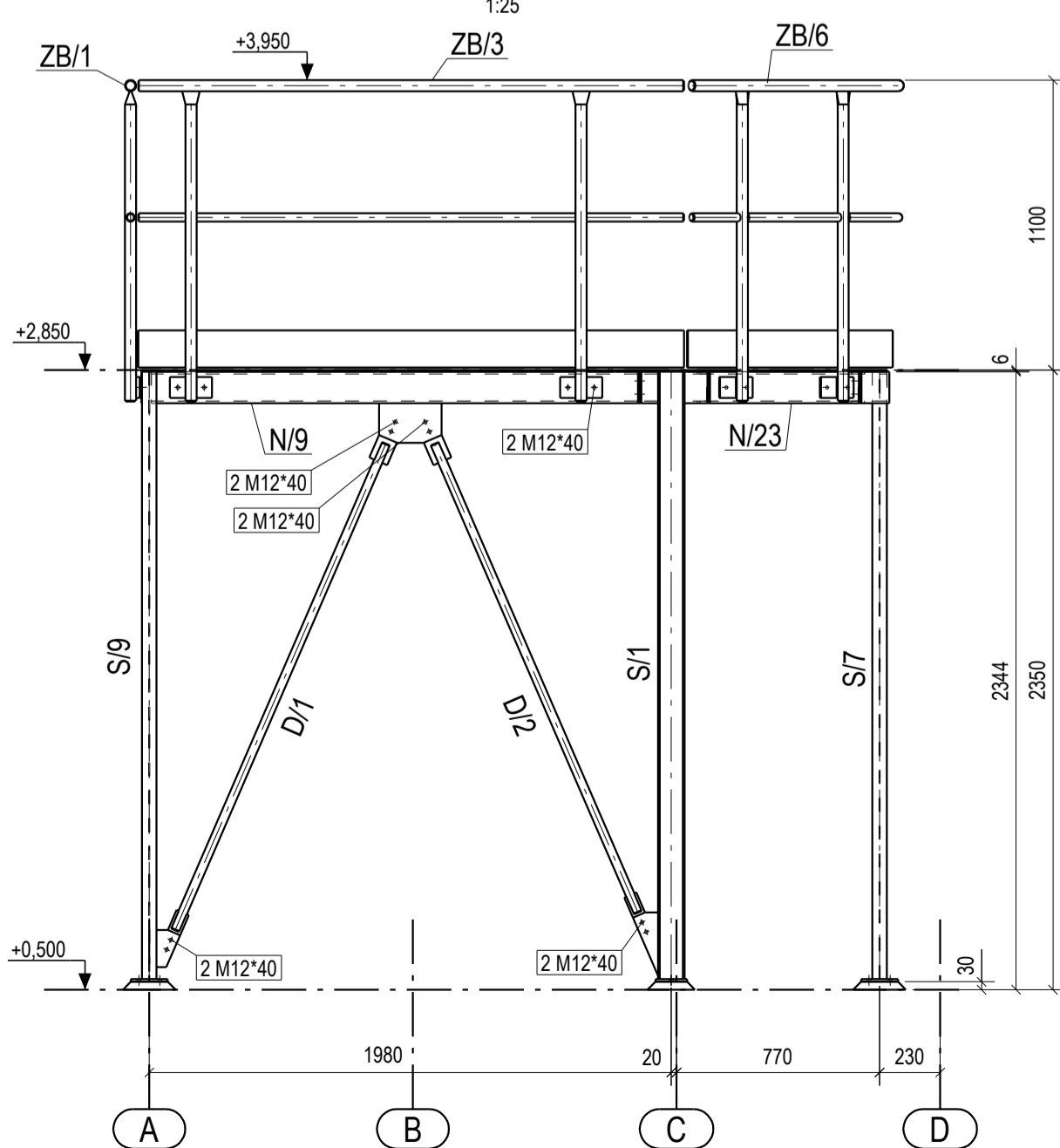
T.O.S. - H. HR. OCELOVEJ KONŠTRUKCIE
 KOTEVNÉ TYČE HIT-V M12x220 (8.8)
 PODLIEVKA SIKAGROUT 316 - HR. 30 mm
 TYP SKRUTKY PRE CELÚ PLOŠINU - M12*40

SÚVISIACE VÝKRESY / REFERENCE DRAWINGS

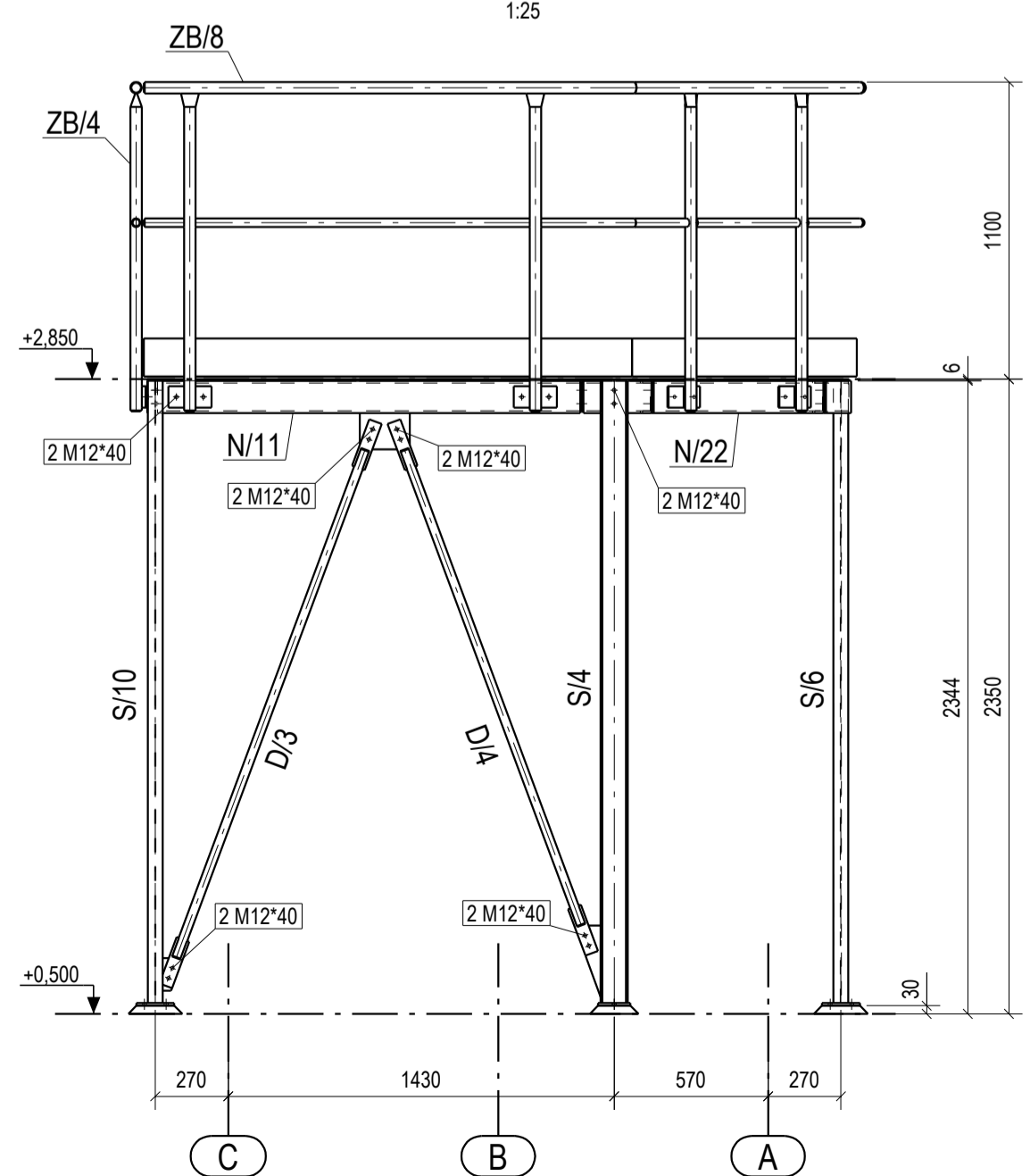
VÝKR. Č./DRW. No	NÁZOV / DESCRIPTION

Hi. Ing. Proj. Manager	Navrhov/ Prepared by	Kreslil/ Drawn by	Kontroloval/ Checked by	Datum/ Date	Mierka/ Scale	Revízia/Rev.		
SAMPLE	SAMPLE	SAMPLE	SAMPLE	SAMPLE	1:5 1:10 1:20			
INVESTOR: SAMPLE						STADING spol. s r.o. Nobelova 34, 836 03 Bratislava T.č.: 02/44 63 13 91 E-mail: stading@stading.sk		
STAVBA/OBJ.: SAMPLE								
SOLUNIT: SAMPLE								
NÁZOV VÝKRESU/TITLE: Montážna zostava						FORMÁT: SadaPack:		
						A1		
Základný kód/ Basic Code	Stupeň/ Level	Číslo objektu/ Object No.	Časť/ Part	Druh výkresu/ Drawing type	Sekcia/ Sect.	Podlažie/ Floor	Číslo výkresu/ Drawing No.	Rev.
SAMPLE	VD	SAMPLE	k				004	0

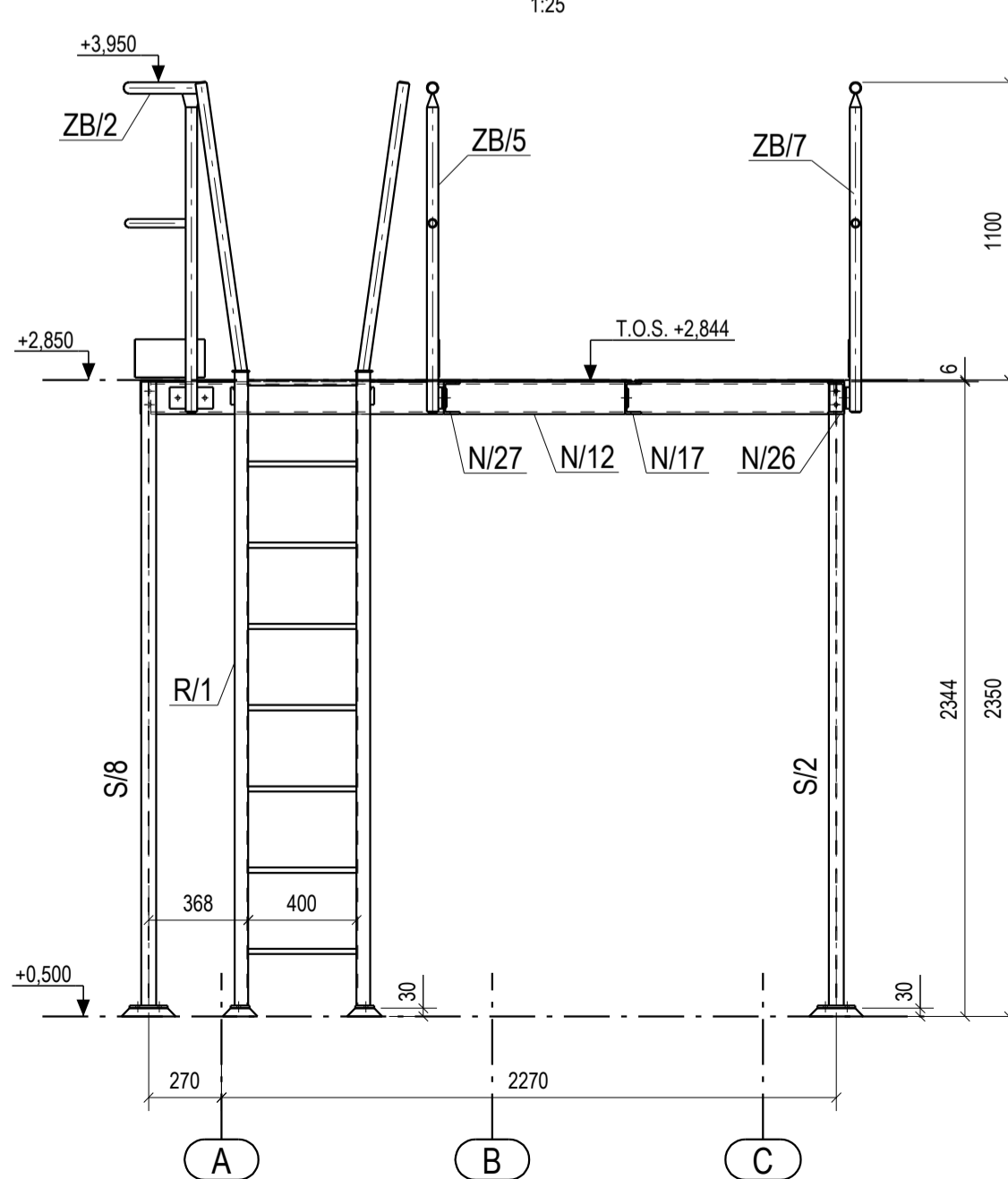
REZ C - C



REZ D - D



REZ E - E



PÔDORYS +2,850 - PODLAHOVÝ PLECH

